

Pizza pec snack dvoupatrová

Model	Sap kód	00007251
FP 68 R	Skupina artiklů	Pizza pece



- Kapacita pizz [cm]: 2x 35 cm
- Šamotové desky: Spodní
- Tloušťka šamotových desek [mm]: 14
- Materiál: Nerez
- Typ ovládání: Mechanické
- Typ madla: krátké, plastové
- Parozábrana: Ne
- Nezávislé topné zóny: Samostatné ovládání pro každou komoru, samostatné ovládání pro horní a spodní topné těleso
- Typ konstrukce: dvoupatrová
- Komínek pro odtah vlhkosti: Ne
- Nastavitelný komínek: Ne
- Vnitřní osvětlení: Ano

Sap kód	00007251	Minimální teplota zařízení [°C]	50
Šířka netto [mm]	577	Maximální teplota zařízení [°C]	300
Hloubka netto [mm]	537	Šířka vnitřní části zařízení [mm]	410
Výška netto [mm]	477	Hloubka vnitřní části zařízení [mm]	370
Hmotnost netto [kg]	42.00	Výška vnitřní části zařízení [mm]	90
Příkon elektrický [kW]	3.400	Kapacita pizz [cm]	2x 35 cm

Technický list

Technický výkres



Pizza pec snack dvoupatrová

Model

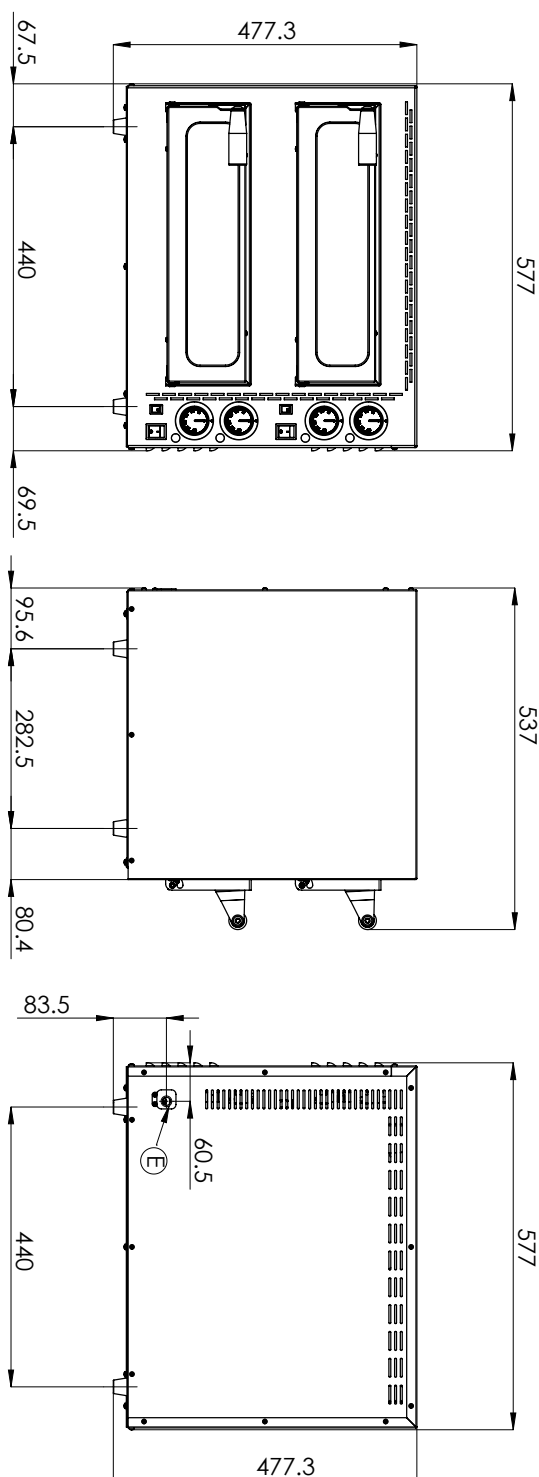
Sap kód

00007251

FP 68 R

Skupina artiklů

Pizza pece



Pizza pec snack dvoupatrová

Model	Sap kód	00007251
FP 68 R	Skupina artiklů	Pizza pece

1 **Konstrukce vnějšího pláště z nerezavějící oceli**

snadné čištění, vysoký hygienický standard
dlouhá životnost

- úspora nákladů na pořízení nového stroje, úspora času na čištění a komfort čištění

2 **Manuální ovládací prvky**

přehledné a jednoduché nastavení teplot přívětivé pro uživatele

- uživatel rychle a snadno ovládá, není nutné zaškolovat na ovládání dlouhá životnost

3 **Nahřívání komory v teplotním rozsahu 50 až 300°C**

nahřívání komory v teplotním rozsahu 50 až 300°C, pro snack pizzu je vhodné, není vhodné pro profi pizzerie

- jednoduchá malá kompaktní pizza pec za výhodnou cenu; ideální na chlazenou / mraženou pizzu kde ušetříme čas i náklady

4 **Šamotová deska umístěna ve spodní části s topnicemi, které jsou pod deskou**

správná akumulace a rovnoměrnost rozvodu tepla

- nepřipaluje se a pizza je rovnoměrně upečená a nepřipaluje se, není výkyv teplot, kuchař nemusí kontrolovat a upravovat pečení, nižší nároky na znalosti a dovednosti pizzaře

5 **Sklo zasazené ve dveřích**

kontrola produktu v průběhu tepelné úpravy bez nutnosti otevřít dveře

- při pečení neztrácím teplotu zbytečným otvíráním dvířek bez skla, šetřím energii

Pizza pec snack dvoupatrová

Model	Sap kód	00007251
FP 68 R	Skupina artiklů	Pizza pece

1. Sap kód:

00007251

2. Šířka netto [mm]:

577

3. Hloubka netto [mm]:

537

4. Výška netto [mm]:

477

5. Hmotnost netto [kg]:

42.00

6. Šířka brutto [mm]:

584

7. Hloubka brutto [mm]:

644

8. Výška brutto [mm]:

510

9. Hmotnost brutto [kg]:

46.00

10. Materiál:

Nerez

11. Typ spotřebiče:

Elektrické zařízení

12. Příkon elektrický [kW]:

3.400

13. Typ ovládaní:

Mechanické

14. Šířka vnitřní části zařízení [mm]:

410

15. Hloubka vnitřní části zařízení [mm]:

370

16. Výška vnitřní části zařízení [mm]:

90

17. Minimální teplota zařízení [°C]:

50

18. Maximální teplota zařízení [°C]:

300

19. Kapacita pizz [cm]:

2x 35 cm

20. Kontrolky:

chodu

21. Počet pozic vnitřních částí zařízení:

2

22. Tlačítko on/off:

Ano

23. Typ madla:

krátké, plastové

24. Parozábrana:

Ne

25. Stupeň krytí ovládacích prvků:

IPX4

26. Šamotové desky:

Spodní

27. Tloušťka šamotových desek [mm]:

14

28. Nezávislé topné zóny:

Samostatné ovládaní pro každou komoru, samostatné ovládaní pro horní a spodní topné těleso

Pizza pec snack dvoupatrová

Model	Sap kód	00007251
FP 68 R	Skupina artiklů	Pizza pece

29. Typ konstrukce:

dvoupatrová

30. Vnitřní osvětlení:

Ano

31. Bezpečnostní prvky:

pojistný termostat

32. Počet komor:

2

33. Komínek pro odtah vlhkosti:

Ne

34. Nastavitelný komínek:

Ne

35. Průřez vodičů CU [mm²]:

1